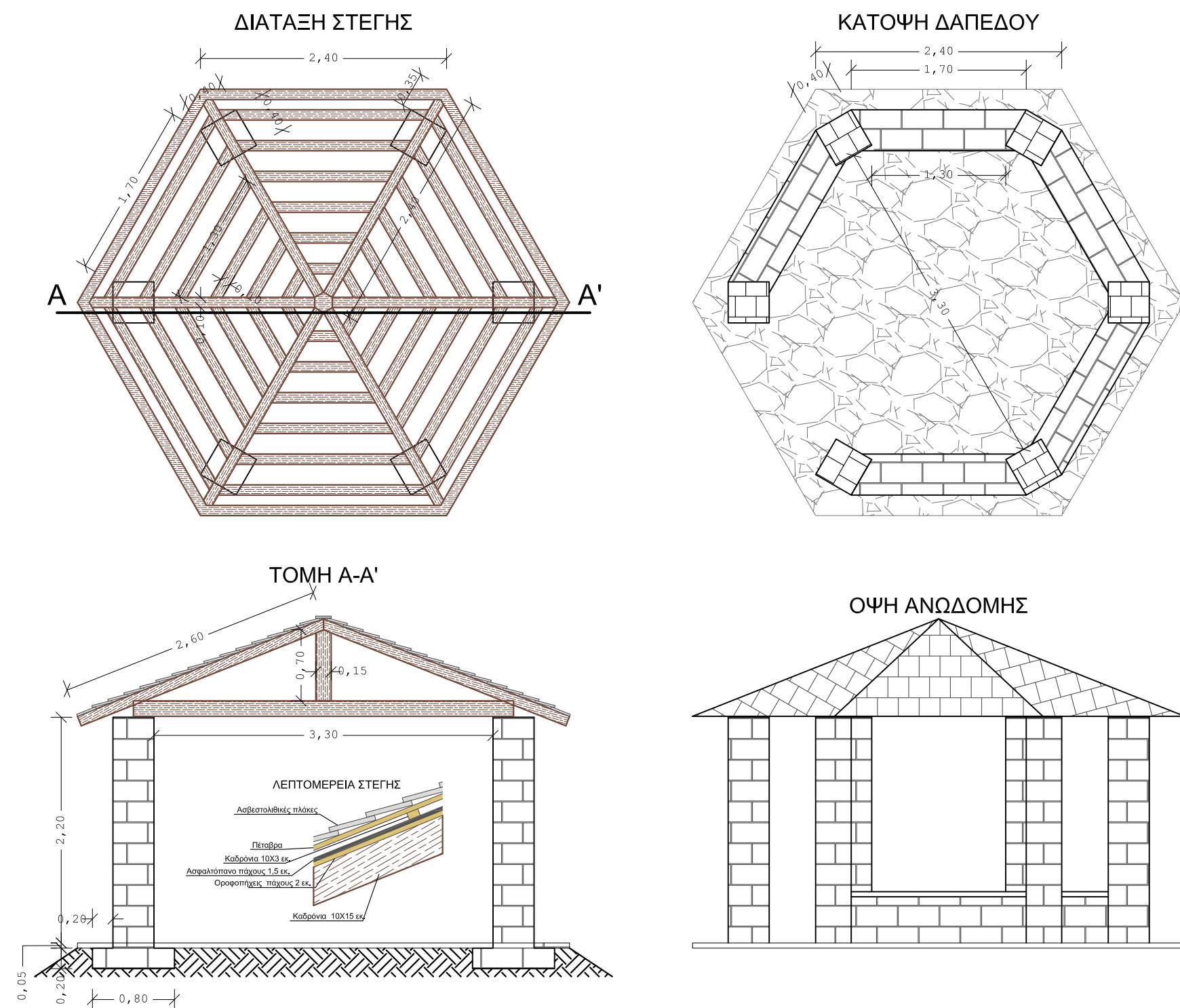


**ΠΕΤΡΙΝΟ ΣΤΕΓΑΣΤΡΟ (ΚΙΟΣΚΙ)**

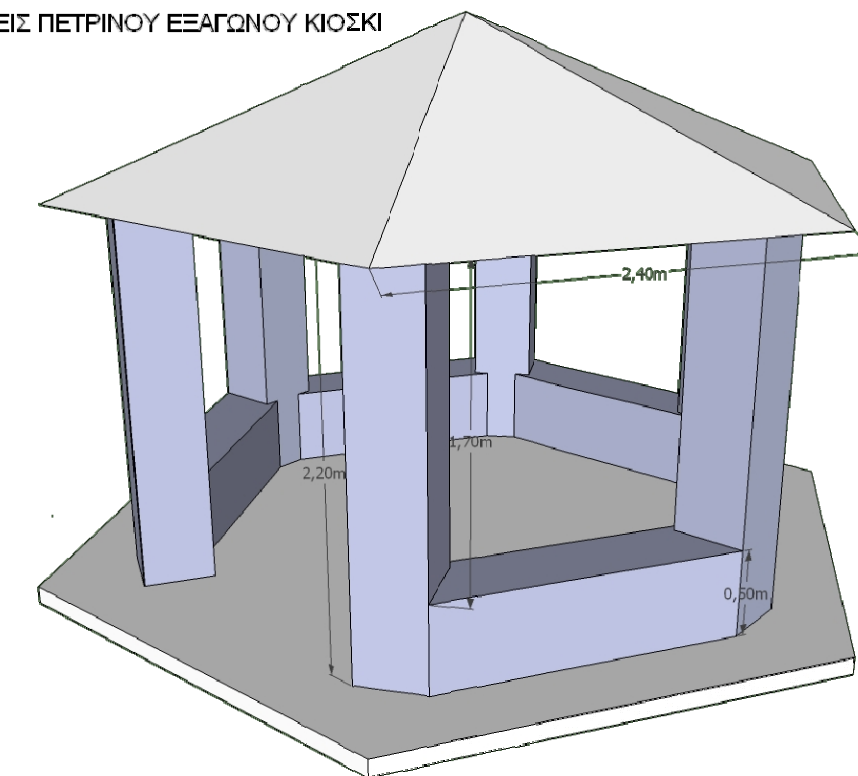
Κλίμακα 1:50



**ΦΩΤΟΡΕΑΛΙΣΤΙΚΗ ΑΠΕΙΚΟΝΙΣΗ ΠΕΤΡΙΝΟΥ ΕΞΑΓΩΝΟΥ ΚΙΟΣΚΙ**

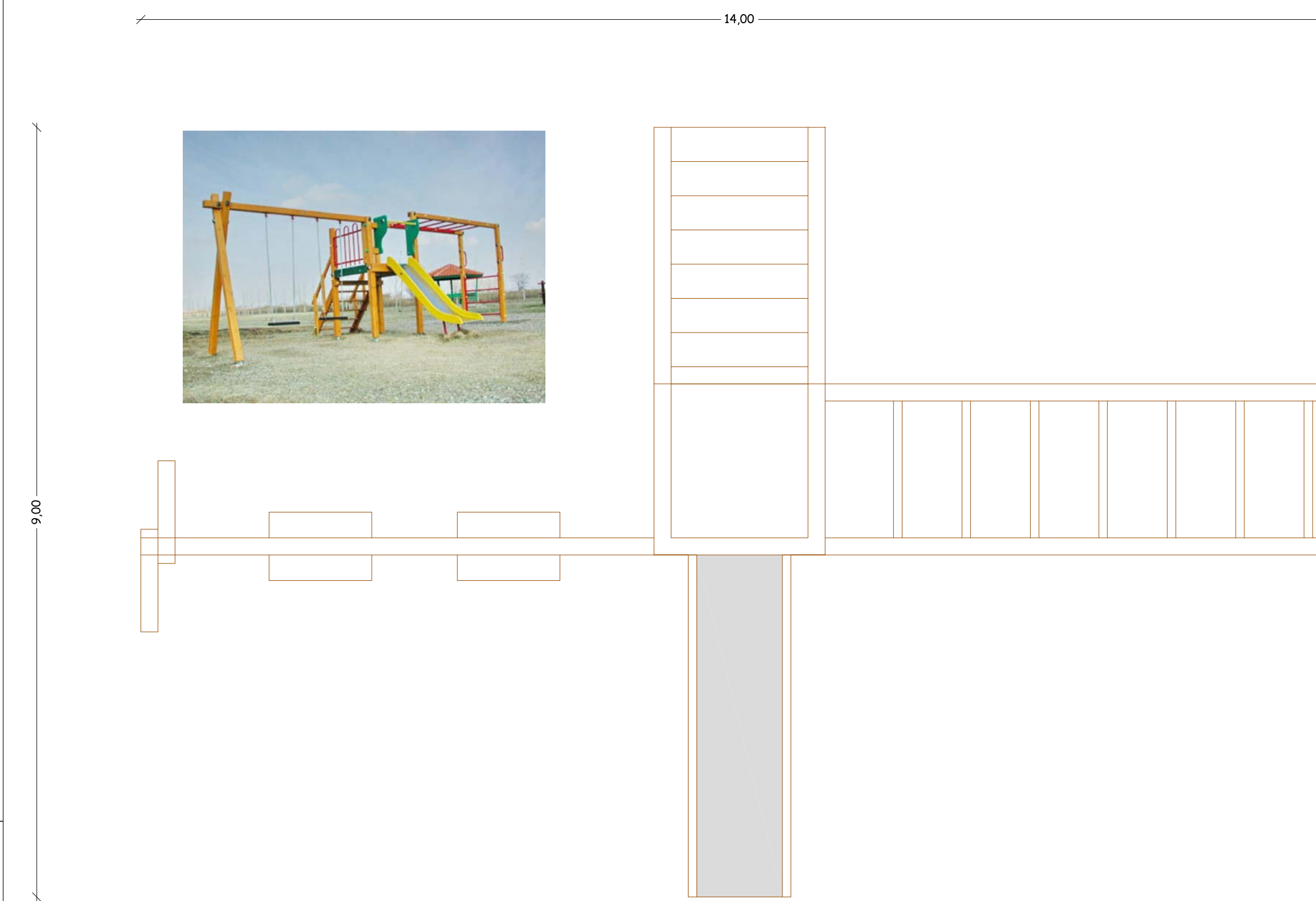


**ΔΙΑΣΤΑΣΕΙΣ ΠΕΤΡΙΝΟΥ ΕΞΑΓΩΝΟΥ ΚΙΟΣΚΙ**

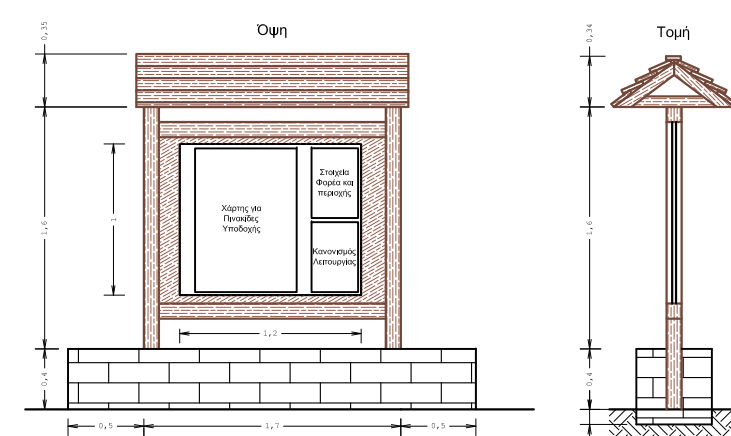


**Πολυπαχνίδι παιδικής χαράς**

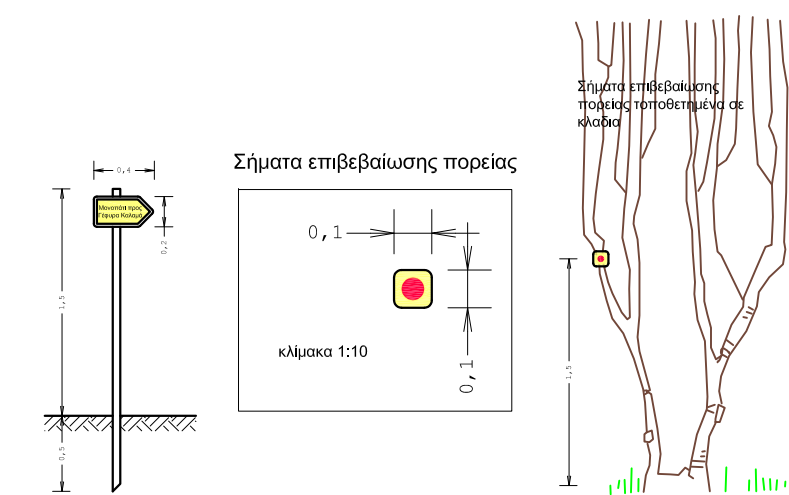
Κλίμακα 1:50



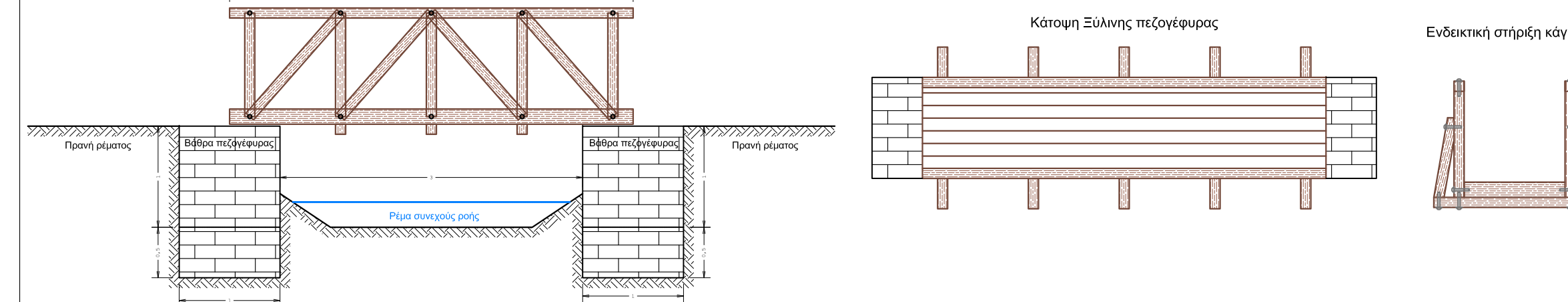
**Πινακίδες Υποδοχής**



**Πινακίδες κατεύθυνσης**

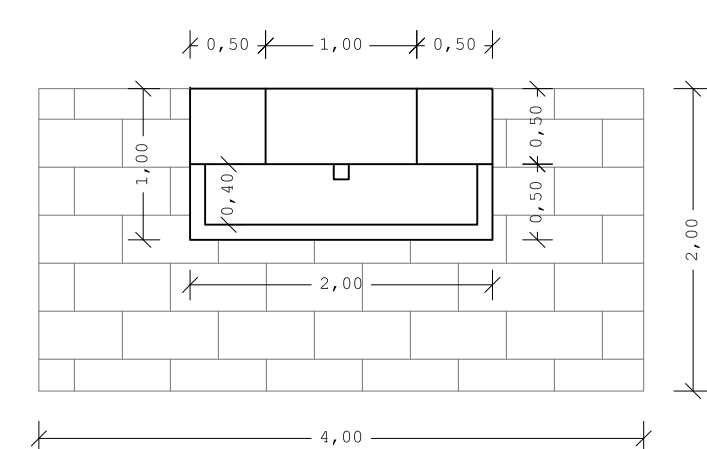


**Ενδεικτική ξύλινη πεζογέφυρα ανοίγματος 3m**

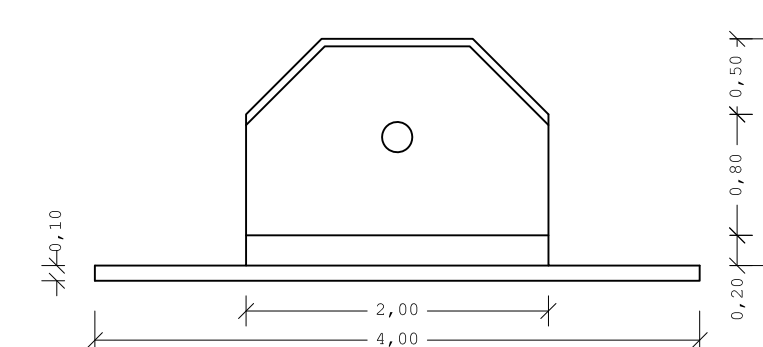


**ΠΕΤΡΙΝΗ ΒΡΥΣΗ**

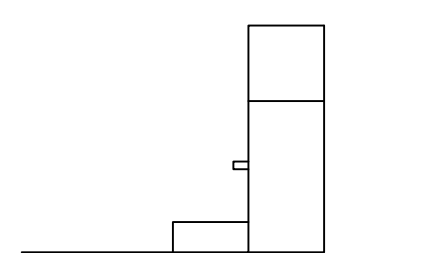
**Κάτοψη**



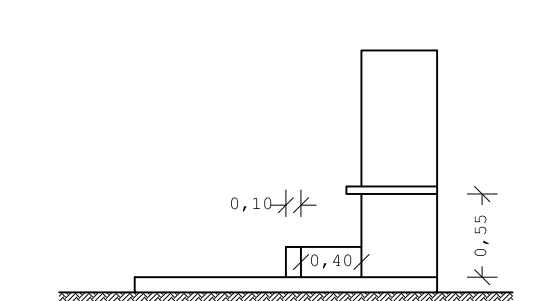
**Πρόσψη**



**Πλάγια όψη**



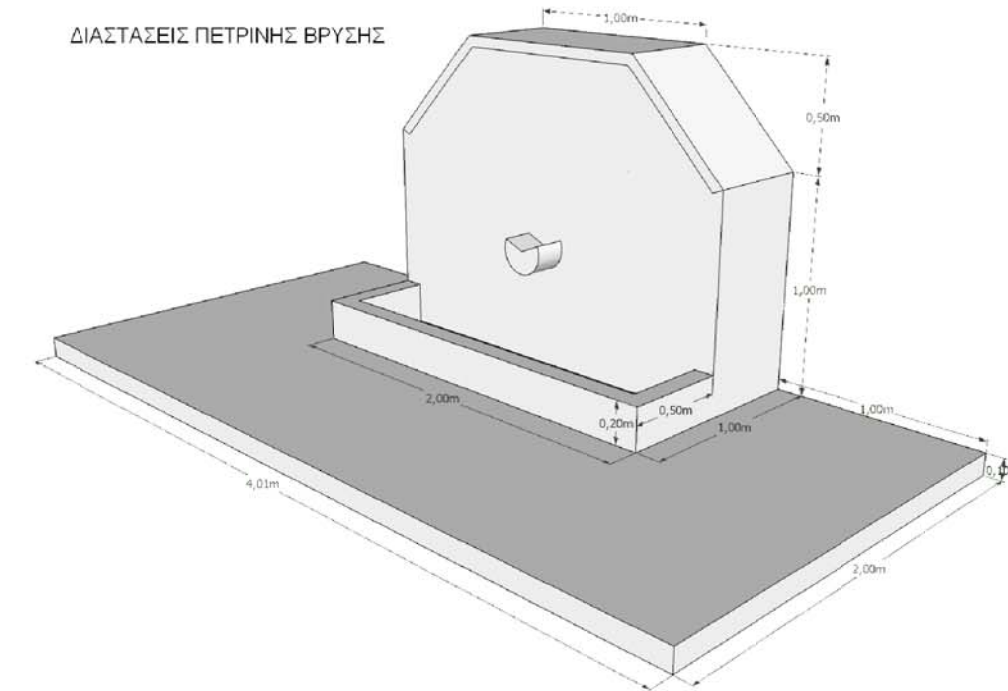
**Τομή**



**ΦΩΤΟΡΕΑΛΙΣΤΙΚΗ ΑΠΕΙΚΟΝΙΣΗ ΠΕΤΡΙΝΗΣ ΒΡΥΣΗΣ**



**ΔΙΑΣΤΑΣΕΙΣ ΠΕΤΡΙΝΗΣ ΒΡΥΣΗΣ**

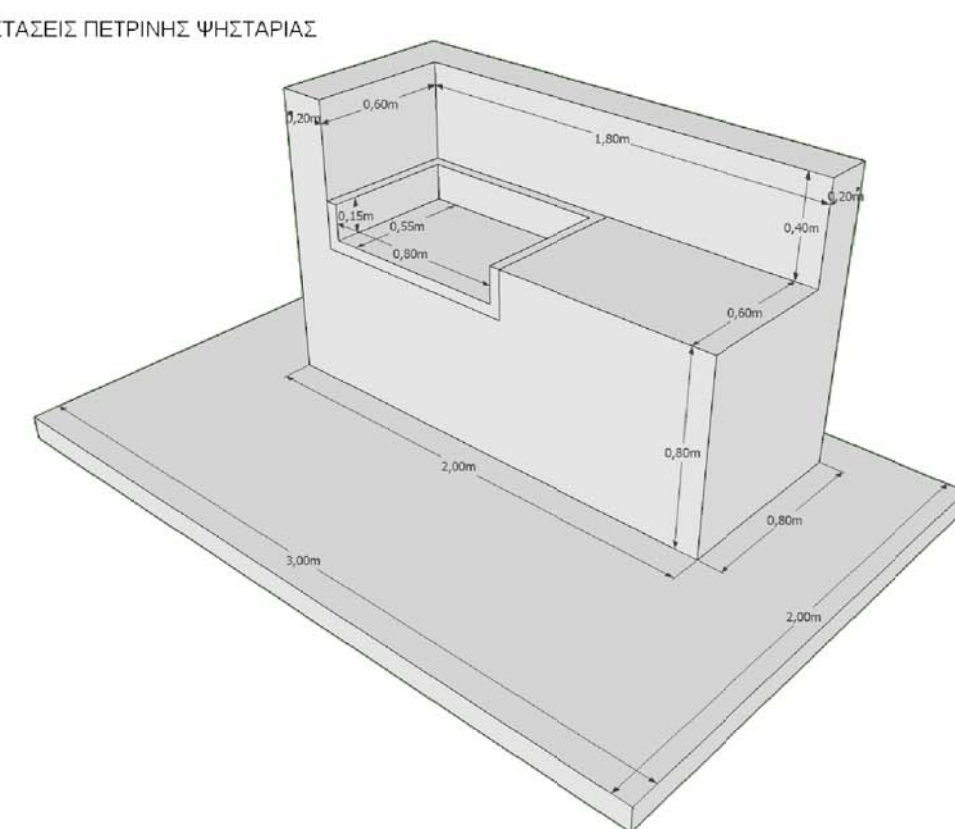


**ΠΕΤΡΙΝΗ ΨΗΤΑΡΙΑ**

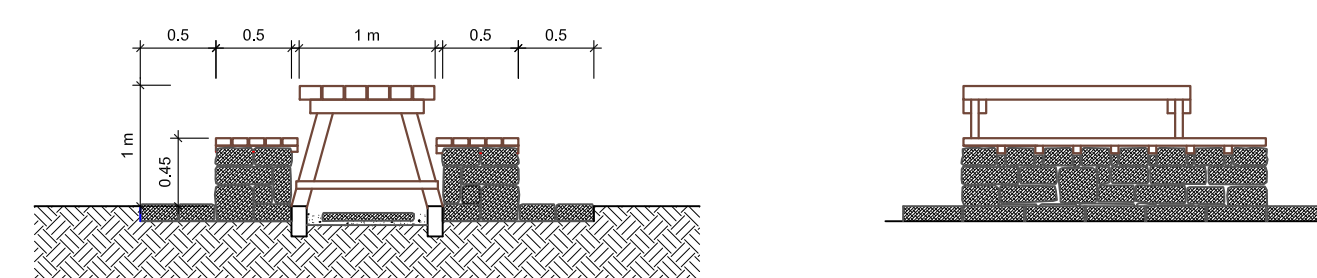
**ΦΩΤΟΡΕΑΛΙΣΤΙΚΗ ΑΠΕΙΚΟΝΙΣΗ ΨΗΤΑΡΙΑΣ**



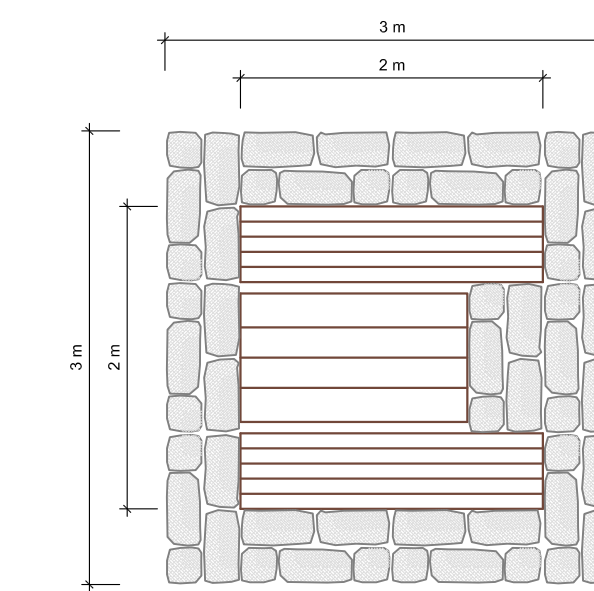
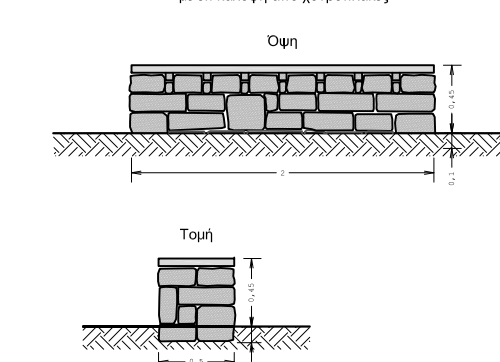
**ΔΙΑΣΤΑΣΕΙΣ ΠΕΤΡΙΝΗΣ ΨΗΤΑΡΙΑΣ**



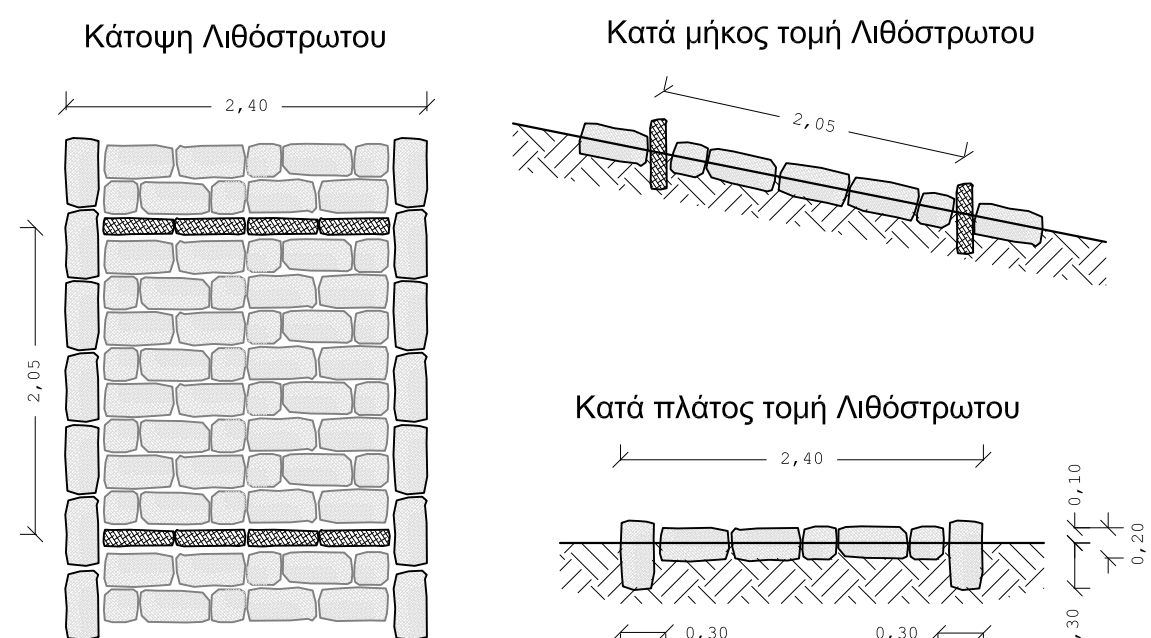
**Τραπεζόπαγκος**



**Πέτρινο κάθισμα**



**Κατασκευή λιθόστρωτου**



Εργοδότης:	<b>ΔΗΜΟΣ ΑΝΩ ΚΑΛΑΜΑ</b>	
Εργο:	<b>ΑΞΙΟΠΟΙΗΣΗ ΠΕΡΙΟΧΗΣ ΝΕΡΟΜΥΛΟΥ ΙΕΡΟΜΝΗΜΗΣ ΔΗΜΟΥ ΑΝΩ ΚΑΛΑΜΑ</b>	
Θέση:	<b>ΠΕΡΙΟΧΗ ΝΕΡΟΜΥΛΟΥ ΙΕΡΟΜΝΗΜΗΣ ΔΗΜΟΥ ΑΝΩ ΚΑΛΑΜΑ Ν. ΙΩΑΝΝΙΝΩΝ</b>	
Μελέτη:	Γεώργιος Αναστασίου Δασολόγος Περιβαλλοντολόγος	
Θέμα:	<b>ΣΧΕΔΙΑ ΚΑΤΑΣΚΕΥΩΝ</b> Κλίμακα 1:50	
Αρ. Σχεδίου:	<b>K.1</b>	
Ιωάννινα .../.../2010 Θεωρήθηκε Ο προϊστάμενος ΤΥΔΚ	Ο Επιβλέπων	Ιούνιος 2010 Υπογραφή / Σφραγίδα ΓΕΩΡΓΙΟΣ ΚΛ. ΑΝΑΣΤΑΣΙΟΥ ΔΑΣΟΛΟΓΟΣ ΠΕΡΙΒΑΛΛΟΝΤΟΛΟΓΟΣ Κ. ΔΟΥΚΑ 26, 45332 ΙΩΑΝΝΙΝΑ ΦΑΞ: 2661041853 - ΤΗΛ: 6972407030 ΑΦΜ: 050012387 Α' ΔΟΥ/ΙΩΑΝΝΙΝΩΝ
Τσώλης Παναγιώτης Αγρονόμος Τοπογράφος Μηχανικός	Χρήστος Στάμος Πολιτικός Μηχανικός	